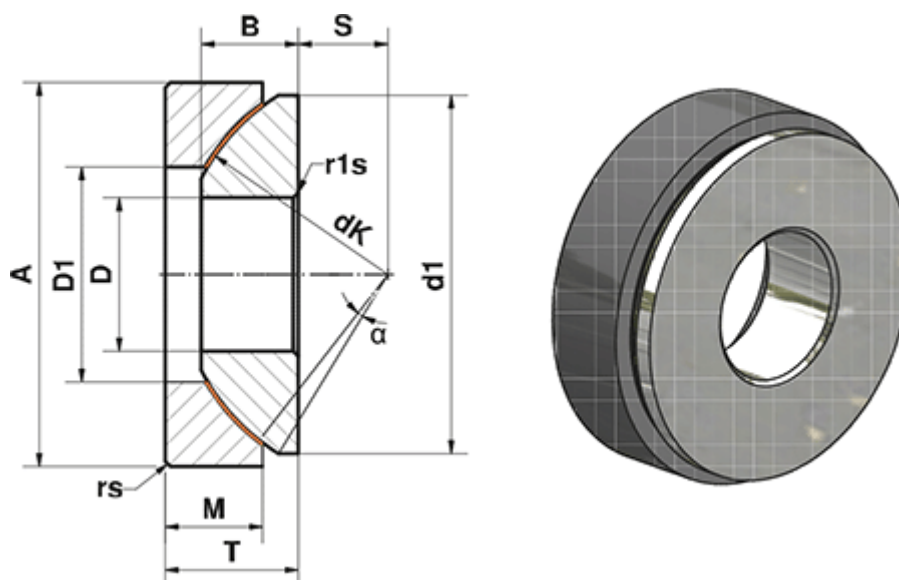


Varenummer: 03450045
 Beskrivelse: Fluro Heavy Duty Ledleje GE 45 AWE
 Hul Ø45
 Note: 45

Mål



A	= 120	M	= 25.5
a (grader)	= 6	rs, r1s min	= 1
B	= 31	S	= 27.5
D	= 45	Statisk belastning C0 (kN)	= 2263
D1	= 68.5	T	= 36.5
d1 min	= 110	Vægt (g)	= 2240
dK	= 128		
Dynamisk belastning C (kN)	= 1357		